



SKÖTSELANVISNINGAR TILL LÄGENHETER I BRF FREDRIKSDALSGATAN 5

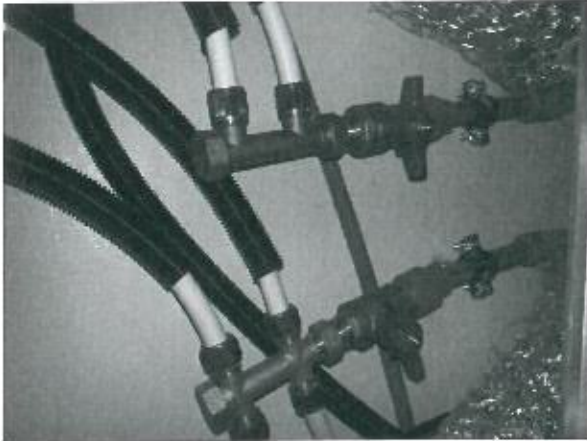
Stambyte 2016

Denna skötselbroshyr är framtagen av AF Bygg Göteborg AB för ert nyrenoverade badrum. Här finns information om skötsel för bland annat ytskikt, porslin och sakvaror.

Avstängning av vatten i lägenheten

Badrum

Avstängningarna sitter ovanför den vita luckan i taket. Se bild nedan.



Kök

Avstängningarna sitter i diskbänksskåpet.

Ymsjö Måleri AB

Materialförteckning målning

<u>Produkt</u>	<u>Kulör</u>
Jotun Våtrumsspackel	
Jotun Våtrumsfärg:	S0500-N

Skötselråd vid normal rengöring.

Tvätta den målade ytan med ljummet vatten och ev. lite allrengöringsmedel.
Undvik rengöringsmedel som innehåller slipmedel och starka lösningsmedel.

Ymsjö Måleri AB
Idunagatan 7
431 44 Mölndal

Badkar

Många badkar är tillverkade i emaljerad stålplåt, vilket gör rengöringen enkel. Använd ett vanligt allrengöringsmedel som inte innehåller syra. Till tvålrester och vanlig smuts kan du använda en mjuk borste eller svamp. Om det har bildats kalkavlagringar, efter exempelvis en droppande kran, kan du normalt sett använda citronsyra.

För badkar i akryl gäller i stort samma rengöringstips som för emaljerade produkter men även vanliga fönsterputsmedel bör undvikas. Skulle ytan ha blivit matt kan du återskapa lustern genom att polera med Ifö Polish.

Dusch

Dagligt underhåll med gummiskrapa

Kalkavlagringar och ränder uppstår gärna på glas efter en tids användning - särskilt om du bor i område med hårt vatten. Gör det till en god vana att efter varje dusch dra med en gummiskrapa över glaset - eller torka av ytan med en mjuk trasa.

Ättika mot kalkfläckar

I de fall där kalkfläckar redan uppstått fungerar vanlig hushållsättika utmärkt och är dessutom miljövänligt. Följ de fem stegen nedan för ett skinande rent resultat:

Värm upp en deciliter hushållsättika till ca 50 grader.

Fukta glasytan med ättikan med hjälp av en mjuk trasa. Var försiktig så att ättikan inte kommer i kontakt med profiler och beslag eftersom de kan missfärgas.

Låt verka fem minuter och skölj av med ljummet vatten.

Upprepa vid behov behandlingen.

Klart!

Vid ingrodd smuts

Om duschväggen har mycket ingrodd smuts rekommenderar vi ättiksbaserade rengöringsmedel som du köper i mataffären. Följ instruktionen från tillverkaren och välj endast smjuka svampar och trasor som inte innehåller slipmedel och kan skada glas och profiler/beslag. Vid mönstrade och frostade glas behöver du också vara extra försiktig.

Porslin (WC och tvättstall)

Oftast räcker det att tvätta av porslinet med vatten och ett vanligt allrengöringsmedel en gång i veckan. Använd inte redskap som innehåller hårda slipmedel. Undvik dessutom kaustiksoda eftersom det förstör den glaserade ytan.

För att undvika kalkavlagringar kan du spruta på citronsyra eller ättiksyra (späd 1:5), eller något av de avkalkningsmedel som finns i handeln. Skulle du få missfärgning eller beläggning i WC-stolen kan du ta bort detta med vatten och vanligt maskindiskmedel. Blanda ett par matskedar av medlet i fem liter 50-gradigt vatten och låt blandningen stå i 15 minuter.

Badrumsmöbler

När du får vatten eller tvål på dina badrumsmöbler, torka av dem direkt så håller de sig fräscha längre. Du rengör möblerna enklast med hjälp av en fuktig trasa och lite vanligt rengöringsmedel. Undvik att använda möbelpolish, rengöringsmedel med slipeffekt, ammoniak eller andra starka lösningsmedel.

Blandare

Färg/ytbehandling bevaras bäst genom rengöring med mjuk trasa och mild tvällösning, eftersköljning med rent vatten och polering med torr trasa. Man får absolut inte använda kalklösande, sura eller slipande skurmedel. För att avlägsna kalkfläcka, använd hushållsättika och spola efter med vatten.

SVEDBERGS®

BADRUMSMÖBLER

Produkt & skötselbeskrivning

ALLMÄNT:

Svedbergs möbler består i huvudsak av fukttålig spånskiva, MDF eller massivt trä. Vid ytbehandlingen sker ett antal olika processer som skall bibehålla och säkerställa möbelns ytfinish och livslängd under lång tid framöver. För att minimera risken att vatten i ax tränger in i skarvar bör man ändå torka bort vatten så snart som möjligt med torr trasa.

SKÖTSELRÅD:

Rengöring av Svedbergs möbler sker enklast med en fuktig trasa med eventuellt lite vanligt rengöringsmedel. Du bör undvika skurmedel och andra medel som innehåller slipmedel, syror eller ammoniak.

TVÄTTSTÄLL - Porslin

Missfärgningar på porslin tar man lättast bort med citron- eller vinsyra, som man noga sköljer bort efteråt. För kalkavlagringar på porslinet kan man använda hushållsättika som värmes till en temperatur av 50 °C. Gnid sedan in ättikan mot kalkfläcken och låt verka. Upprepa behandlingen vid behov.

TVÄTTSTÄLL - Gjutmarmor

För att hålla rent marmor tar man lättast en fuktig trasa och mildt rengöringsmedel. Om man vill ha en riktig glansig yta kan man använda ett fint polermedel och sedan vaxa med ett traditionellt bilvax. Gör du detta regelbundet får du en yta som håller sig så gott som ny för en lång tid framöver.

SPEGLAR

Rengöring av glasets sker med hjälp av, för badrum och ändamålet avsedda rengöringsprodukter. Avlorkning av ytorna bör ske med frottéhanduk eller annat mjukt material. Använd aldrig rengöringsmedel som har en slipande effekt eftersom de kan repa glasytorna.

BÄNKSKIVOR - Granit

Granit är ett naturmaterial. Det innebär att färg och struktur kan variera i utseende från skiva till skiva. I en del sorter av granit kan det finnas små porer, detta är helt naturligt och är inget som försämrar granitskivans kvalitet. Då slipning och bearbetning av varje granitskiva är omfattande kan granitskivans storlek avvika något (ett fåtal mm).

Det finns en tumregel för rena och skinande granitskivor: ju förtare Du avlägsnar en fläck, desto enklare är den att få bort. Produkter som innehåller fett (t.ex. hudkräm) kan tränga ner i materialet och ge bestående fläckar om de inte avlägsnas omedelbart. Med en mjuk svamp eller trasa och lite ljummet vatten gör Du skonsamt och enkelt rent Din granitskiva. Vid hårdare nedsmutsning kan Du ta en gnuttat mildt rengöringsmedel i vattnet, men undvik slipmedel (t.ex. rubbing) då detta kan repa den polerade ytan. Det finns många rengöringsprodukter avsedda för granit/sten, glöm ändå inte att läsa instruktionerna noggrant och kontrollera medlets användningsområde innan Du börjar. Testa gärna på ett litet område först.

BÄNKSKIVOR - Massiv Ek

Har du valt en massiv träskiva har du valt ett naturligt material som kräver omtanke och underhåll för att behålla sin skönhet under många år. En massiv träskiva blir bara vackrare med åren.

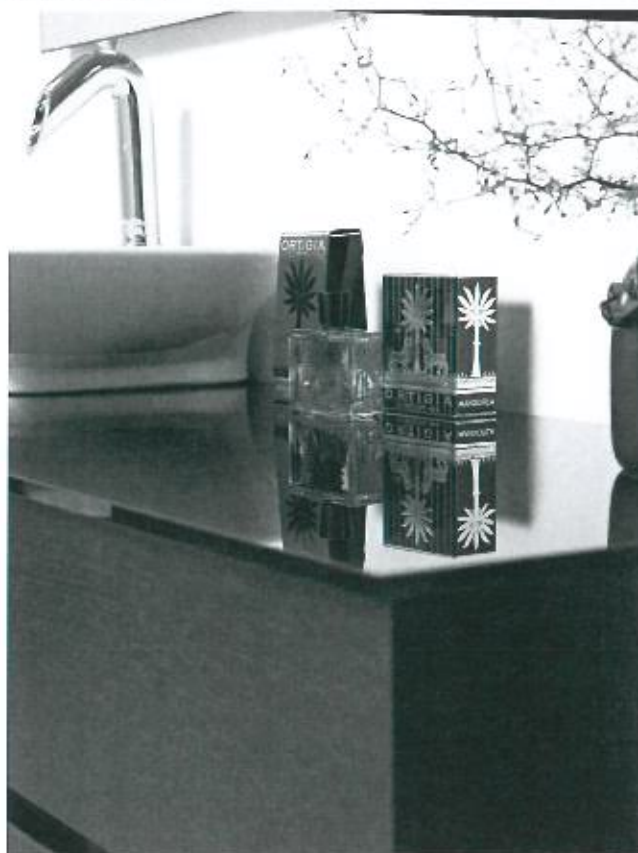
Observera att all behandling och allt underhåll skall utföras på torra skivor.

Första tidens behandling av oljade skivor är oerhört väsentlig för att de skall bli lättskötta och snygga för lång tid framöver. Träskivans celler behöver mättas med olja för att skivan skall bli formstabil samt motstå fukt och smuts. Lågg på flödigt och arbeta in oljan med trasa. För en extra len yta använder du en mjuk slipkloss (extra fin). Glöm inte kanterna. Låt oljan ligga på i 30 minuter. Fördela emellanåt överskottet till de delar som suger mycket. Gnugga sedan ytorna torra med en luddfri trasa.

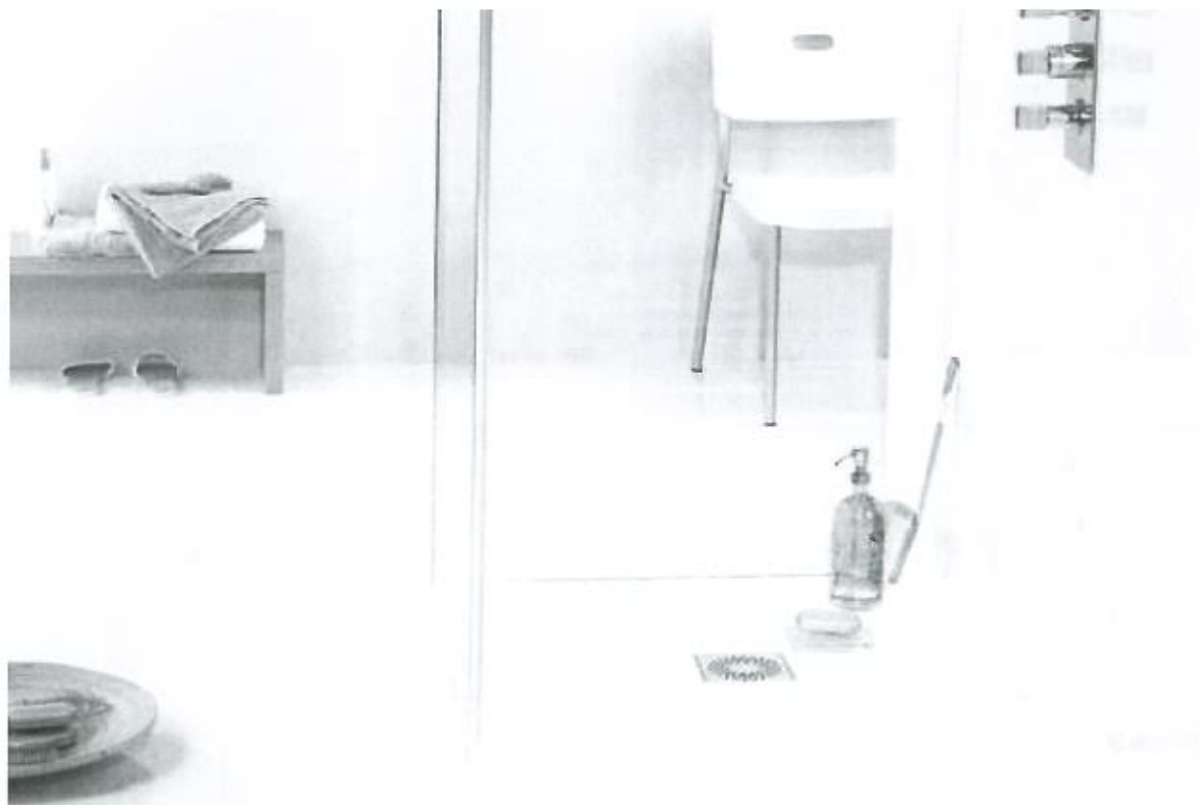
Den trasa eller svamp du använt kan självantända då oljan oxiderar. Blöt med vatten och slå in lufttätt eller elda under kontrollerade former. Upprepa behandlingen minst en gång till första veckan, därefter en gång i veckan i tre veckor. Upprepa efter en månad, tre månader och sex månader. Behandla sedan med olja och trasa en eller två gånger om året. Har det kommit smuts ner i träets porer, använder du en mjuk slipkloss (extra fin) tillsammans med oljan. Efter en sådan behandling behöver träet ytterligare behandlingar med olja efter en eller två månader. Till en början kommer fibrer i träets yta att resa sig så att ytan känns sträv. Då använder du en mjuk slipkloss (extra fin) och arbetar i träets längdriktning när du behandlar ytan med olja. En del starka rengöringsmedel löser olja. Då blir ytan ljus och sträv. Behandla med olja omedelbart som beskrivits ovan och försök hitta rengöringsmedel som inte löser oljan.

PRODUKTKOD:

Svedbergs produkter märks med en 4 - siffrig produkt kod, var god och ange den vid kontakt med återförsäljare.



Drift- och Skötsel­anvisning Purus Golvbrunnar - allmän



Till bostadsinnehavaren

Denna bostad är utrustad med Purus golvbrunn från Purus AB. Purus egna golvbrunnssilar är märkta med namnet PURUS. Alla Purus golvbrunnar av plast, gjutjärn och rostfritt stål har en urtagbar vattenlåsinsats som gör det enkelt att hålla rent.

Purus följer branschens regler för säker vatteninstallation.

Våra golvbrunnar är typgodkända enligt europanormen för golvbrunnar, SS-EN 1253.

Typgodkännandet gäller både för installation med klinker och plastmatta.



Drift- och Skötsel­anvisning för Purus golvbrunnar

PURUS

Plastmatta

Kontrollera att mattanslutningen är korrekt utförd. Lyft bort silen och ta tag i klämringen med fingrarna. Går det att lyfta klämringen är något fel. Kontrollera då att fjädern fungerar ordentligt och att klämringen blir nedtryckt i botten av sätet med texten uppåt.

Normalskötsel - allmän

Golvbrunnen bör rengöras regelbundet för att fungera på bästa sätt. Intervallet beror på hur ofta brunnen används och på vattnets smutshalt. Purus golvbrunnar är självrensande. Vid uttorkning kan beläggning uppstå i vattenlåsets insats. Gör rent med bakteriedödande medel (t.ex. maskindiskmedel) och skölj ordentligt efteråt. Bakteriedödande medel fungerar även förebyggande mot beläggningar och odörer. Undvik att repa ytan.

Tips: För bättre hygien – spola fem sekunder med kallt vatten i brunnen efter dusch.

Demontering

- Ta bort golvbrunnssil
- Rengör ev. silkorg
- Lyft upp vattenlås med lyftbygeln och rengör vattenlåset (vattenlås Tyr och Ran i plast och Center i rostfritt stål är delbart för att underlätta rengöring)

Återmontering

- Sätt tillbaka vattenlåset, smörj in o-ring med tvållösning för enklare montage
- Se till att vattenlåset sitter i sitt bottenläge – fyll på vatten i låset
- Montera ev. silkorg och golvbrunnssil

PURUS golvbrunnar kan kompletteras med luktspärr/bakvattenlås NOOD, RSK nr: 713 84 48, 713 84 33.

Golvbrunnar Plast

Alla Purus plastbrunnar har urtagbara vattenlåsets insatser. Fäll upp bygeln och drag upp insatsen. Eventuell kärvhet beror på hur länge insatsen har suttit orörd. När insatsen är urtagen kan hela brunnen göras ren. Dela insatsen genom att dra isär över- och underdel. Rengör delarna och sätt ihop insatsen igen. När insatsen sätts tillbaka är det viktigt att tätningsringen verkligen sitter i sitt spår. Avloppsluft kan annars tränga upp genom springan. Fukta tätningsringen med tvållösning så går monteringen lättare.

Golvbrunnar Gjutjärn

Alla Purus gjutjärnsbrunnar är belagda invändigt för att undvika korrosion. För gjutna brunnar med urtagbar vattenlåsets insats gäller samma instruktion som för plastbrunnar.

Golvbrunnar Special

Purus specialbrunnar har i allmänhet ingen renspropp. För att komma åt för rengöring måste insatsen demonteras. Var försiktig vid demontering och återmontering så att inte delarna skadas.

Drift och skötselinstruktioner

Art.namn:	Vattenlås tvättställ och bide
RSK nr:	Se sortimentskatalog
Material:	Polypropen
Temp:	Max +90°C / kontinuerligt 70°C
Färg:	Vit & metalliserad (kromutseende)
Skötsel:	Använd ett skonsamt tvåtvättmedel vid rengöring, typ diskmedel
Rengöring:	Vattenlåset går att plocka isär. Underdelen skruvas bort enligt nedan markerad pil





SVEDBERGS®

Produkt & skötselbeskrivning

Produkt

Easy Mini spegelskåp Eagle

Artikelnr

325 Vit

Viktigt:

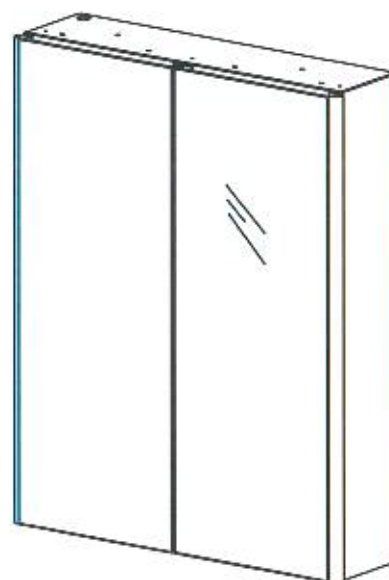
Svedbergs plåtskåp består i huvudsak av pulverlackerad varmgalvaniserad plåt. Vid ytbehandlingen sker ett antal olika processer som skall bibehålla och säkerställa möbelns ytfinish och livslängd under lång tid framöver. För att minimera risken att vatten t ex tränger in i skarvar bör man ändå torka bort vatten så snart som möjligt med torr trasa.

Skötselråd:

Rengöring av Svedbergs möbler sker enklast med en fuktig trasa med eventuellt lite vanligt rengöringsmedel. Du bör undvika skurmedel och andra medel som innehåller slipmedel, syror eller ammoniak. Rengöring av glaset sker med hjälp av, för badrum och ändamålet avsedda rengöringsprodukter. Avtorkning av ytorna bör ske med frottéhanduk eller annat mjukt material. Använd aldrig rengöringsmedel som har en slipande effekt eftersom de kan repa glasytorna.

Produkt kod:

Svedbergs produkter märks med en 4 - siffrig produkt kod, var god och ange den vid kontakt med återförsäljare.



SVEDBERGS AB, Verkstadsvägen 1, 514 63 Dalstorp, Sweden

Tel: 0321 - 53 30 00, Fax: 0321 - 53 30 50

www.svedbergs.se, info@svedbergs.se

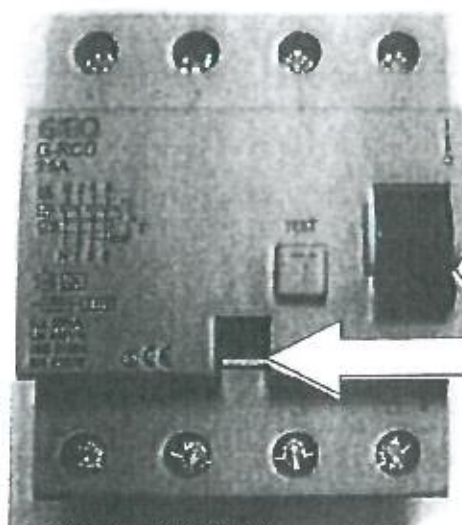
2007-05-03



Dokument	Utgåva datum
Instruktion för skötsel och återställande av 6 kA Jordfelsbrytare och Dvärgbrytare	2010-12-09

Jordfelsbrytare

1. Kontrollera funktionen minst 1 gång/år genom att trycka in testknappen T (TEST).
2. Jordfelsbrytaren skall då lösa ut och bryta omedelbart.
3. Återställ sedan genom att föra vippan uppåt.



Jordfelsbrytare G-RCD 6 kA

I händelse av att Jordfelsbrytaren har löst ut (Indikeringsfönster visar grönt) skall vippan föras uppåt (Indikeringsfönster visar sedan rött).

Indikeringsfönster:
- Grönt indikerar från.
- Rött indikerar till.



Dvärgbrytare G-MCB 6 kA

I händelse av att dvärgbrytaren har löst ut skall vippan föras uppåt.

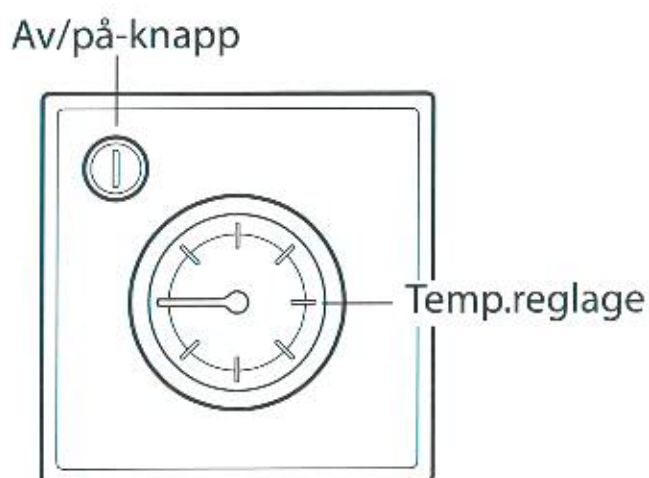
Viktigt!

Vid eventuella fel eller vid osäkerhet kontakta Din behöriga elinstallatör.

Så fungerar EB-Therm

Här beskrivs allt du behöver veta om hur EB-Therm 55 fungerar och hur du ställer in den.

SE



Sätta på och stänga av EB-Therm

I stand by-läge regleras inte värmen. Håll in av/på-knappen en sekund för att komma till stand by. Återgå till normalläge genom att återigen hålla in knappen en sekund.

Regleringsfunktion

Du kan reglera temperaturen på tre olika sätt. På så sätt kan både komforttemperatur och eventuella temperaturkrav på golvmaterial kombineras. Hur du justerar inställningarna beskrivs på nästa sida.

Golvtermostat (F) - En givare i golvet mäter temperaturen och reglerar värmen därefter. Detta är fabriksinställningen.

Rumstermostat (R) - Det finns en inbyggd givare för att mäta rummets temperatur och reglera värmen.

Rums- och golvtermostat (R&F) - Den inbyggda givaren reglerar rumstemperaturen och givaren i golvet fungerar som golvtemperaturbegränsare. Begränsningen kan göras mellan 25 °C och 45 °C. Fabriksinställningen är 35 °C.

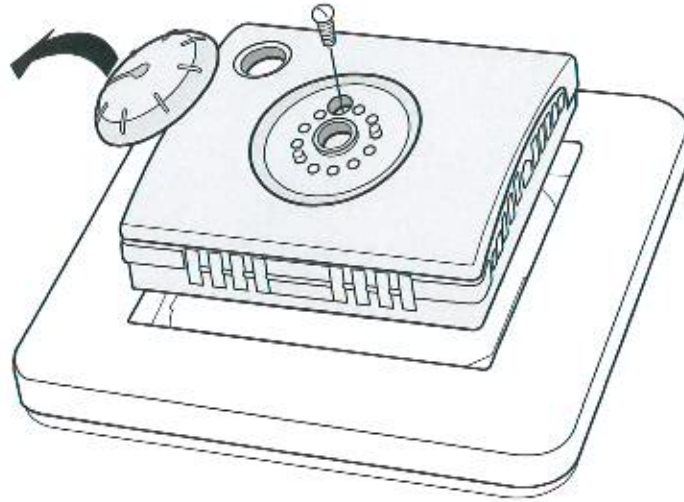
Viktigt

I rum med stora fönster som utsätts för solinstrålning, rekommenderar vi funktionen *Rums- och golvtermostat*.

I rum med trägolv ska alltid funktionen *Rums- och golvtermostat* användas.

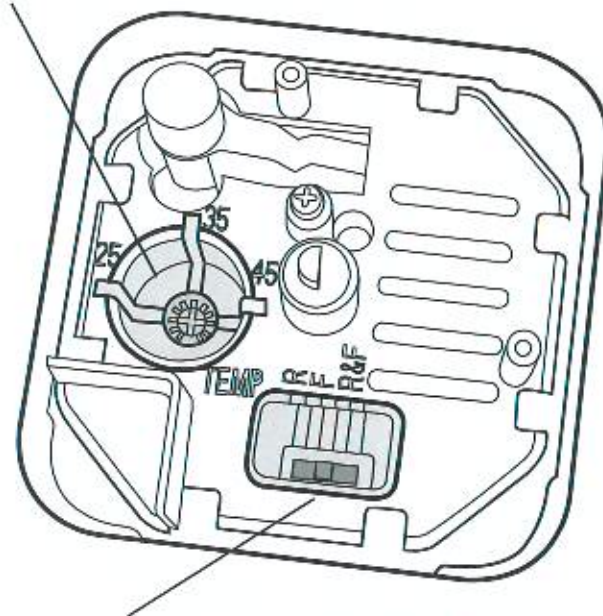
Justeringen av regleringsfunktionen ska göras av behörig elinstallatör. Ta först bort ratten och fronten. Spänningen ska kopplas ifrån innan termostaten öppnas.

SE



Skjut sedan reglagen till önskat läge med hjälp av en liten skruvmejsel.

Här justerar du in överhettningsskyddet.

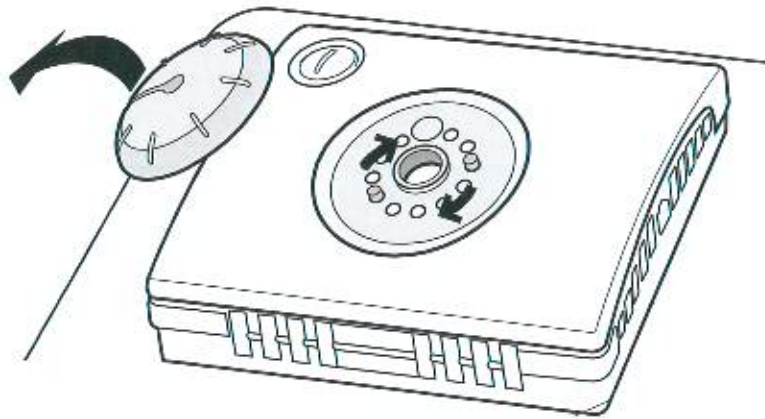


Här justerar du regleringsfunktionen.
F - Golvtermostat **R** - Rumstermostat
R&F - Rums- och golvtermostat

Knapplås

När du har hittat en lämplig inställning för temperaturen kan du låsa ratten. Då undviks att någon kommer åt reglaget av misstag.

Se bilden nedan. Ta först bort ratten. Flytta sedan de två plastdetaljerna så att de avgränsar önskat intervall. Sätt tillbaka ratten.



Felsökning

Viktigt Golvvärmesystemet är en starkströmsanläggning och därför ska eventuella fel åtgärdas av behörig elinstallatör.

Felindikation

Vid skada eller avbrott på golvgivaren bryter termostaten och lampan börjar blinka omväxlande grönt och rött.

Om golvgivaren skulle gå sönder kan den bytas ut, förutsatt att den är installerad i en spiralslang förlagd i golvet enligt instruktion.

Testvärden för golvgivare

Vid kontrollmätning av golvgivaren gäller följande värden.

Temperatur	Motstånd
10 °C	18,0 kΩ
15 °C	14,7 kΩ
20 °C	12,1 kΩ
25 °C	10,0 kΩ
30 °C	8,3 kΩ

Teknisk data

Spänning	230 VAC-50 Hz
Lufttemp.område	10-45 °C
Golvtemp.område	10-45 °C
Temp.begränsare	10-45 °C
Brytförmåga	16A/230 VAC/1-polig
Anslutningskabel	max 2,5 mm ²
Belastning	cos φ = 1
Kopplingsdifferens	± 0,3 °C
Kapslingsklass	IP21
Maxlängd givarkabel	50 m, 2x1,5mm ²

Anpassad för Schneider Exxact och ELKO Plus/RS.

EMC-certifierad och klarar en överspänning på 2500 VAC.

Godkännanden: CE S

Uppfyller RoHS och WEEE-direktivet.

Generella installations-, drift- och skötselansvisningar för NORDHEM handdukstorkar med centralvärme, kombilösningar eller med enbart eldrift.



VARNING! Tänk på brännskaderisken! Handdukstorken blir varm vid drift! Denna produkt är inte ämnad för användning av personer (inklusive barn) med nedsatt fysisk, sensorisk eller mental förmåga, eller med bristande erfarenhet och kunskap, om de ej övervakas eller instruerats angående produktens användning av en person ansvarig för deras säkerhet. Barn ska hållas under uppsikt så att de inte leker med produkten.

Elementets skyddsklass (IP44) medger montage i Område 1. För ytterligare information se Svensk elstandard.

NORDHEM rekommenderar dock att inte montera elpatron där den kan utsättas för strilande vatten. Elpatronen måste alltid monteras ner till på handdukstorken. OBS! Installationen skall göras av behörig elektriker! Elpatronen skall föregås av en allpolig brytare som inte nödvändigtvis behöver vara i samma rum.

VIKTIGT! De nya branschreglerna säger att inga handdukstorkar får monteras på VVC (VarmVattenCirkulation). **Inkoppling av rostfri handdukstork på VVC sker på egen risk.** Kromade torkar kan absolut inte kopplas in på VVC. Nordhem tar inget ansvar för torkar som är monterade på VVC.

CENTRALVÄRME/RADIATORKRETS - installation

Använd lämpliga ventiler med 1/2" utvändiga gängor. NORDHEMS NH-ventiler (NK1, NK2, NS1, NV1 och SK5) är förinställda för 2-rörssystem men kan enkelt ändras till 1-rörssystem genom att skruva ut insexskruven jäms med godset. Monteringsanvisning finns bifogat i ventilpaketet. Täta gångorna på insticksröret med teflontejp eller dylikt. NORDHEMS ventilet (VK1, VK2, VK4, VK5, VK6, VK7, VK10, VK11, SK1, SK2, SK6, SK7 samt VS7) fungerar endast på 2-rörssystem. Dessa har redan en monterad "Go-Stop" tätning. Skruva in tills tätningen inte syns. Vi rekommenderar att använda termostatstyrda ventiler när handdukstorken är enda värmekällan i rummet. Önskad temperatur ställs in med vredet.

KOMBIDRIFT alternativ 1 - installation och användning

1. Börja med att montera NH-ventilen på önskad sida. Använd gängtätning på insticksröret. Se monteringsanvisning i ventilpaketet. Använd en teflonbelagd skiftnyckel eller liknande så att kromet inte skadas.

2. Montera sedan elpatronen på den andra sidan. Se vidare instruktion för ENBART ELDRIFT, punkt 3.

3. När elpatronen är på plats monteras handdukstorken på väggen. Se monteringsanvisning till handdukstorken. Koppla in ventilen på värmesystemet och fyll handdukstorken med vatten. Lufta handdukstorken med luftningsventilen i toppen. Kontrollera att inget läckage uppstått.

4. Koppla sedan in elpatronen med fast anslutning. OBS! Installationen skall göras av behörig elektriker! **Handdukstorken måste vara helt fylld med vatten innan strömmen till elpatronen kopplas på.**

5. För bruk av eldrift (sommartid) måste flödesventilen stängas av så att det varma vattnet inte leds iväg till resten av huset. OBS! Stäng inte av returventilen då vattnet måste kunna expandera. Se även till att lufta torken innan elpatronen sätts igång. Temperaturen kan justeras med ratten på elpatronen mellan 20°C och 60°C.

6. För bruk av radiatorvärme (vintertid) öppnas flödesventilen och elpatronen stängs av.

OBS VARNING!

Elpatronen får aldrig vara påslagen när centralvärmesystemet av någon anledning tappas ur. Den får inte sättas på innan handdukstorken/centralvärmesystemet är fyllt igen. Om elpatronen tillåts köra utan vatten kommer värmesäkringarna att smälta och elpatronen fördäras. Då gäller inte garantin.

KOMBIDRIFT alternativ 2 - installation och användning

1. Börja med att skruva in T-röret i handdukstorken på önskad sida. Det ska peka in mot mitten av torken. T-röret har en monterad "Go-stop" tätning. Skruva in tills tätningen inte syns. Använd en teflonbelagd skiftnyckel eller liknande så att kromet inte skadas.

2. Montera sedan elpatronen i T-röret. Se vidare instruktion för ENBART ELDRIFT, punkt 3.

3. Montera därefter tillöppsventil och returventil på önskad sida. Den ena i T-röret, den andra i handdukstorken. Dessa ventiler har en monterad "Go-stop" tätning. Skruva in tills tätningen inte syns.

4. Häng sedan upp torken på väggen. Se monteringsanvisningen till handdukstorken. Koppla in ventilerna på värmesystemet och fyll sedan med vatten. Lufta handdukstorken med luftningsventilen i toppen. Kontrollera att alla anslutning är täta.

5. Koppla till sist in elpatronen med fast anslutning. OBS! Installationen skall göras av behörig elektriker! **Handdukstorken måste vara helt fylld med vatten innan strömmen till elpatronen kopplas på.**

6. För bruk av eldrift (sommartid) måste tillöppsventilen stängas av så att det varma vattnet inte leds iväg till resten av huset. OBS! Stäng inte av returventilen då vattnet måste kunna expandera. Se även till att lufta torken innan elpatronen sätts igång. Temperaturen kan justeras med ratten på elpatronen mellan 20°C och 60°C.

7. För bruk av radiatorvärme (vintertid) öppnas tillöppsventilen och elpatronen stängs av.

OBS VARNING!

Elpatronen får aldrig vara påslagen när centralvärmesystemet av någon anledning tappas ur. Den får inte sättas på innan handdukstorken/centralvärmesystemet är fyllt igen. Om elpatronen tillåts köra utan vatten kommer värmesäkringarna att smälta och elpatronen fördäras. Då gäller inte garantin.

ENBART ELDRIFT - installation och användning

Har du beställt en monteringsklar och fabriksfylld elhanddukstork, gå direkt till punkt 6.

Har du beställt handdukstork och elpatron separat, se följande instruktioner. Gäller även vid byto av sida på elpatron. Elpatronen har en redan monterad Go-Stop tätning.

1. Skruva in en blindplugg och en luftningsnippel i toppen av handdukstorken. Detta gäller SOFIERO, BORGHOLM samt DROTTNINGHOLM. Övriga modeller, se till att luftnings-skraven är åtdragen.

2. Vänd handdukstorken upp och ner. Placera den på ett mjukt underlag så att inte toppen repas. Om elpatronen ska flyttas till den andra sidan, dela först på den två-delade ringen mellan elpatron och handdukstork. Nu kommer ett nyckelgrepp fram. Använd en fast nyckel storlek 22 mm och lossa den motsols. OBS! Elpatronen kan inte lossas för hand.

3. Ta nu isär den två-delade ringen på elpatronen och skruva fast elpatronen på handdukstorken på valfri sida. Använd en 22 mm fast nyckel. OBS-elpatronen får inte skruvas in för hand då den kan skadas. Skruva in elpatronen tills den rödbruna tätningen inte längre syns. Bakstycket på elpatronen ska peka mot väggen.

Packningen kan ta skada om man drar elpatronen i botten och sedan tillbaka!

fortsättning...